

## MOTORE

Conforme alla Direttiva Europea	97/68 CE
Potenza massima	HP - kW 151 - 111
Regime di taratura	giri/min 2200
Numero cilindri - Iniezione	4 - diretta - elettronica
Aspirazione	Turbo intercooler
Raffreddamento	Acqua
Filtro aria a doppia protezione	A secco
Avviamento	12 volt
Batteria senza manutenzione	180 Ah
Alternatore autoregolato	1140 W
Capacità serbatoio combustibile	180 l
Radiatore acqua	Ventola ad azionamento idraulico

## TRASMISSIONE

Ad alta pressione, idrostatica a circuito chiuso, regolazione automatica di potenza, pompa a cilindrata variabile, n° 2 motori idraulici con pistoni assiali a cilindrata variabile. Inching idraulico controllo e regolazione della trazione, modulabile, integrato nel pedale freno di servizio. N°3 velocità avanti e indietro con controllo elettronico sulle ruote sterzanti e sul joystick con la possibilità di cambiare velocità e direzione in movimento e sotto carico (HYDROSTATIC SHIFT).

## VELOCITA'

		1 <sup>st</sup>	2 <sup>nd</sup>	3 <sup>rd</sup>
Avanti	Km/h	0 ÷ 5	0 ÷ 18	0 ÷ 40
Indietro	Km/h	0 ÷ 5	0 ÷ 18	0 ÷ 40

## ASSALI

Con riduzione epicicloidale sulle quattro ruote motrici.

**Anteriore:** rigido con differenziale proporzionale automatico autobloccante.

**Posteriore:** oscillante con escursione totale di 25° e differenziale proporzionale automatico autobloccante.

## FRENI

Di servizio: a comando idraulico su tutte le quattro ruote a dischi multipli a bagno d'olio integrati negli assali, a 2 circuiti indipendenti.

Di stazionamento: freno automatico negativo ad azionamento elettro-idraulico integrato nell'assale e agente sull'assale anteriore.

## IMPIANTO IDRAULICO

Composto da: una pompa idraulica a pistoni, a cilindrata variabile quando varia la potenza, per il sollevamento, lo sfilo e l'attrezzatura, un'altra pompa ad ingranaggi per il fan drive (ventola idraulica); distributore modulare con la valvola prioritaria per l'alimentazione dello sterzo e installate valvole antiurto e anticavitazione; un altro distributore separato per la benna.

Portata max pompe idrauliche:	202 l
Pressione max di esercizio:	270 Kg/cm <sup>2</sup>
Cilindri di sollevamento pala:	Alessaggio x corsa 110 x 750 mm
Cilindri di richiamo benna pala:	Alessaggio x corsa 120 x 490 mm
Capacità serbatoio olio:	80 l
Scambiatore di calore:	Azionamento idraulico della ventola

## STERZO

Servoassistito con idroguida a doppia cilindrata e telaio articolato. Angolo totale di sterzo 80°. L'impianto idraulico sterzante è:

Raggio di sterzo interno pneumatici	3050 mm
Raggio di sterzo esterno pneumatici	5470 mm
Raggio di sterzo esterno benna	5970 mm

## PNEUMATICI

Standard:	20,5 - 25
Optional:	20,5 R 25
Altri tipi a richiesta.	

## CARICATORE

Servocomando elettronico a leva singola per il sollevamento e benna. Livellamento elettronico benna e parallelismo elettronico con forche. Braccio telescopico sfilo 1500 mm.

## DIMENSIONI

Passo	2900 mm
Carreggiata	1860 mm
Larghezza esterna pneumatici	(con 20,5 x 25) 2440 mm

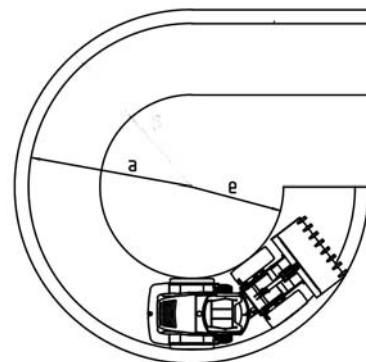
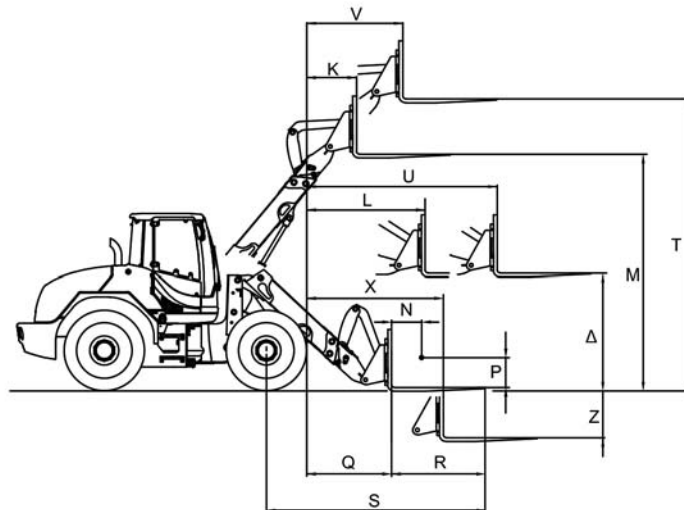
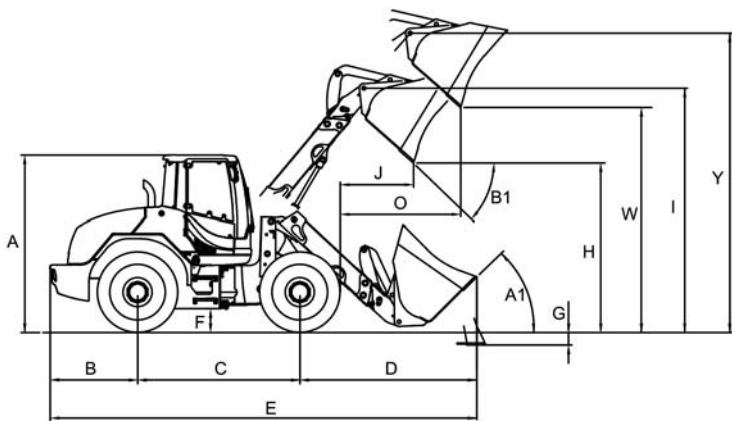
## EQUIPAGGIAMENTO STANDARD

- Servocomando pala
- Differenziale autobloccante automatico proporzionale su assale anteriore e posteriore
- Comando Inching su pedale freno (regolazione velocità di trasmissione)
- Tappi serbatoi antinquinamento
- Denti benna imbullonati
- Allarme retromarcia
- Interruttore distacco batteria
- Fari di lavoro anteriori e posteriori
- Lampada rotante
- Sedile ammortizzato tipo "Deluxe" regolabile, con cinture di sicurezza
- Volante regolabile
- Livellamento elettronico benna
- Fan drive con doppia velocità
- Impianto di riscaldamento
- Filtro aria cabina in aspirazione dall'esterno
- Parafanghi in rotoformato
- Dotazione attrezzi
- Manuale uso e manutenzione e catalogo ricambi
- Accessori d'uso per la circolazione stradale
- Omologazione stradale per la circolazione diurna e notturna
- Certificazione CE

## ATTREZZATURE OPZIONALI

- Attacco rapido idraulico
- Forche universali
- Benna maggiorata
- Benna extramaggiorata per materiali leggeri
- Benna maggiorata con scarico rialzato
- Pinza per carta o ramaglie
- Benna a scarico laterale
- Benna miscelatrice per calcestruzzo
- Pinza per tronchi
- Sgombraneve a lama o a vomere
- Spazzola rotante con benna di raccolta
- Lame di usura per benna
- Fresa per asfalto e cemento
- Controllo Inching manuale
- Pesa dinamica elettronica
- Impianto aria condizionata
- Autoradio
- Antifurto
- Antibeccheggio "Ride control"
- Flottante
- Batteria maggiorata 12V 185 Ah

Per altri accessori ed attrezzature nonchè per le caratteristiche e dimensioni consultare il "catalogo attrezzature".



Dati specifici al tipo di benna PT 1102 con pneumatici 20,5 x 25	STD.	MAGGIORATA	EXTRA MAGGIORATA	XXL
<b>Capacità colmo</b> m <sup>3</sup>	2,0	2,5	3,0	5
<b>Densità materiale</b> kg/m <sup>3</sup>	1800	1500	1200	320
<b>Carico di ribaltamento in linea (ISO 14397) retratto</b> kg	7678	5832	5719	5922
<b>Carico di ribaltamento articolato (40°) (ISO 14397) retratto</b> kg	6900	5319	5216	5401
<b>Carico di ribaltamento in linea (ISO 14397) esteso</b> kg	4164	3082	2998	3040
<b>Carico di ribaltamento articolato (40°) (ISO 14397) esteso</b> kg	3740	2811	2735	2857
<b>Capacità di sollevamento alla max. altezza retratto</b> kN	59,08	56,12	55,00	49,92
<b>Capacità di sollevamento alla max. altezza esteso</b> kN	37,93	36,03	35,30	31,70
<b>Forza di strappo</b> kN	89,96	85,45	85,45	76,90
<b>E Lunghezza totale</b> mm	7320	7392	7535	7815
<b>Larghezza benna</b> mm	2540	2540	3000	3000
<b>Diametro di rotazione</b> mm	12220	12400	12810	13080
<b>G Profondità di scavo</b> mm	100	100	100	100
<b>H Angolo di ribaltamento 45° retratto</b> mm	3470	3270	3270	3020
<b>W Angolo di ribaltamento 45° esteso</b> mm	4620	4420	4420	4220
<b>D Sbraccio frontale</b> mm	2960	3032	3175	3455
<b>J Sbraccio ad altezza max. retratto</b> mm	1150	1286	1240	1405
<b>O Sbraccio ad altezza max. esteso</b> mm	2115	2250	2200	2370
<b>Peso operativo</b> kg	12200	12300	12500	12600

PT 1102 con pneumatici 20,5 x 25	
A	3065 mm
B	1460 mm
C	2900 mm
F	515 mm
e	3040 mm
a	5480 mm
I	4360 mm
Y	5420 mm
K	840 mm
L	2120 mm
M	4224 mm
N	500 mm
P	500 mm
Q	1602 mm
R	1400 mm
S	3742 mm
T	5376 mm
U	3620 mm
V	1806 mm
Z	796 mm
X	2847 mm
Δ	1740 mm
A1	45°
B1	45°

Dati con forche universali Baricentro 500 mm	
<b>Carico operativo con forche retratto EN 474-3 (80%)</b> kg	4425
<b>Carico operativo con forche retratto EN 474-3 (60%)</b> kg	3319
<b>Carico operativo con forche esteso EN 474-3 (80%)</b> kg	2612
<b>Carico operativo con forche esteso EN 474-3 (60%)</b> kg	1960

PALOAD è un marchio di prodotto della Palazzani Industrie S.p.A. NC 409 A 16 Scheda tecnica PT 1102 Italiano