

## MOTORE

Conforme alla direttiva europea	97/68 CE - STAGE 3	97/68 CE - STAGE 4F
Potenza massima	HP - kW 130 - 95,8	HP - kW 126,5 - 93
Regime di taratura	rpm 2200	rpm 2200
Numero cilindri	4 intercooler	4 intercooler
Iniezione	Diretta e elettronica	Diretta e elettronica
Aspirazione	Turbo	Turbo
Cilindrata	cc. 4400	cc. 4400
Raffreddamento	Acqua	Acqua
Filtro aria a doppia protezione	A secco	A secco
Avviamento	12 volt	12 volt
Batteria senza manutenzione	180 Ah	180 Ah
Alternatore autoregolato	1140 W	1140 W
Capacità serbatoio combustibile	180 l	180 l
Radiatore acqua	Ventola ad azionamento idraulico	Ventola ad azionamento idraulico

## TRASMISSIONE

Ad alta pressione, idrostatica a circuito chiuso, regolazione automatica di potenza, pompa e motore a pistoni assiali a cilindrata variabile. Pedale "inching" di regolazione della trazione, modulabile, integrato nel pedale freno di servizio. Selettore automatico di velocità. N° 4 velocità avanti e indietro: 2 velocità di lavoro + 2 velocità di trasferimento con controlli elettronici al joystick.

## VELOCITA'

		1*	2* automatica
Velocità di lavoro (con gomme 17,5 R25)			
Avanti	Km/h	0 ÷ 4	0 ÷ 13
Indietro	Km/h	0 ÷ 4	0 ÷ 13
Velocità di trasferimento (con gomme 17,5 R25)			
Avanti	Km/h	0 ÷ 11	0 ÷ 40
Indietro	Km/h	0 ÷ 11	0 ÷ 40

## ASSALI

Con riduzione epicicloidale sulle quattro ruote motrici, con differenziali automatici autobloccanti proporzionali (o 100% opt.)

Assale frontale:	rigido
Assale Posteriore:	rigido oscillante con escursione totale di 25°

## FRENI

Di servizio:	a comando idraulico su tutte le quattro ruote a dischi multipli a bagno d'olio integrati negli assali, a 2 circuiti indipendenti.
Di stazionamento:	freno automatico negativo ad azionamento elettro-idraulico agendo sull'assale anteriore.

## IMPIANTO IDRAULICO

Composto da: pompa idraulica ad ingranaggi, distributore modulare con valvola di massima principale, doppia pompa + fan-drive, valvole antiurto e anticavitazione, valvola unloading per lo scarico della pompa secondaria. Circuito pressurizzato.

Portata max pompa:	134 l
Pressione max di esercizio:	250 Kg/cm <sup>2</sup>
Cilindri di sollevamento:	Alesaggio x corsa 100 x 700 mm
Cilindri di richiamo benna:	Alesaggio x corsa 110 x 460 mm
Capacità serbatoio olio:	80 l
Scambiatore di calore:	Azionamento idraulico della vendita

## STERZO

Servoassistito, a mezzo idroguida a telaio articolato. Angolo totale di sterzata 80°. L'impianto idraulico di sterzo è di tipo "Load Sensing" equipaggiato di valvola sulla pompa primaria.

## PNEUMATICI

Standard:	tipo trazione	15,5 - 25
Optional:		455/70 R24 radiale
Optional:		15,5 R25 radiale
Optional:		17,5 R25 radiale
Optional:		17,5 - 25
Altri tipi a richiesta.		

## CARICATORE

Servocomando idraulico con singola leva per il comando braccio e benna. Flottante a livellamento elettronico piano benna e braccio con cinematisimo "Z".

## DIMENSIONI

Passo	2750 mm
Carreggiata	1800 mm
Larghezza esterna pneumatici	(with 15,5 - 25) 2204 mm

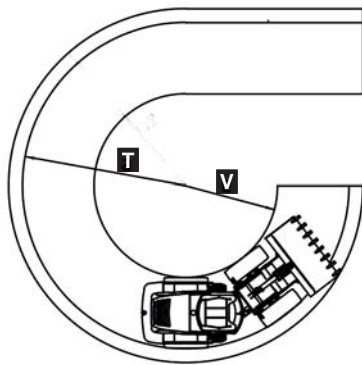
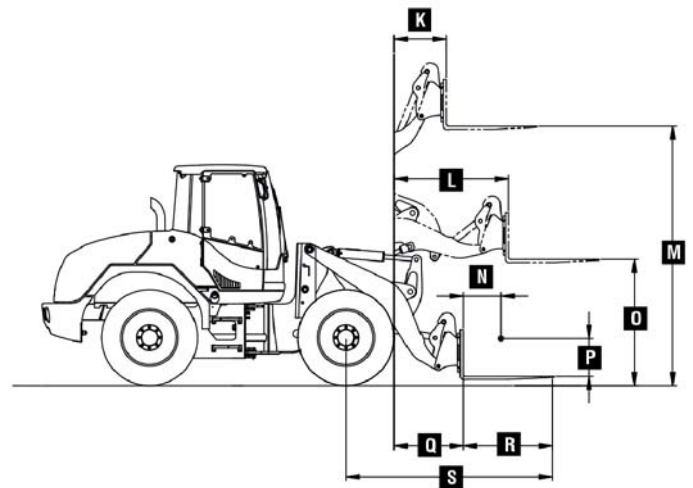
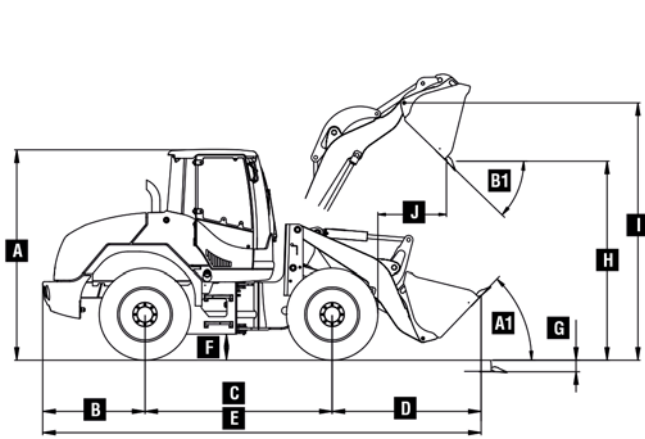
## EQUIPAGGIAMENTO STANDARD

- Servocomando pala
- Differenziale autobloccante automatico proporzionale su assale anteriore
- Comando Inching su pedale freno (regolazione velocità di trasmissione)
- Tappi serbatoi antinquinamento
- Denti benna saldati
- Allarme retromarcia
- Interruttore distacco batteria
- Fari di lavoro anteriori e posteriori
- Lampada rotante con calamita
- Sedile ammortizzato "tipo deluxe", regolabile, con cinture di sicurezza
- Volante regolabile
- Livellamento elettronico benna
- Flottante
- Fan drive a due velocità
- Predisposizione aria condizionata
- Impianto di riscaldamento
- Filtro aria cabina in aspirazione dall'esterno
- Parafanghi anteriori in rotoformato
- Dotazione attrezzi
- Manuale uso e manutenzione e catalogo ricambi
- Accessorie d'uso per la circolazione stradale
- Omologazione stradale per la circolazione diurna e notturna
- Certificazione CE

## ATTREZZATURE OPZIONALI

- Differenziale bloccabile al 100% sull'assale posteriore
- Attacco rapido idraulico
- Forche universali
- Benna maggiorata
- Benna extra maggiorata per materiali leggeri
- Benna extra maggiorata per materiali leggeri a scarico rialzato
- Benna multiuso mordente 4:1
- Benna con pinza per carta o ramaglie
- Benna a scarico laterale
- Benna miscelatrice per calcestruzzo
- Pinza per tronchi
- Sgombraneve a lama o a vomere
- Spazzola rotante con benna di raccolta
- Lame di usura per benna
- Fresa per asfalto e cemento
- Comando inching manuale
- Pesa dinamica elettronica
- Impianto aria condizionata
- Autoradio
- Antifurto
- Antibeccheggio Ride control
- Fan drive con reverse elettronico
- Video camera
- Sedile pneumatico

Per altri accessori ad attrezzature nonché per le caratteristiche e dimensioni consultare il "catalogo attrezzature".



Dati con forche universali Centro di gravità 500 mm	STD.	XL
Carico operativo EN 474-3 (80%) kg	3643	3857
Carico operativo EN 474-3 (60%) kg	2732	2892

Dati d'esercizio in base al tipo di benna PL 185 con gomme 15,5 x 25	STD.	PL 185 XL	MAGGIORATA	EXTRA MAGGIORATA	4:1	A SCARICO RIALZATO	BRACCIO LUNGO CON BENNA STANDARD
Capacità max m <sup>3</sup>	1,5	1,6	1,6	2,0	1,30	2,5	1,5
Densità del materiale kg/m <sup>3</sup>	1800	1800	1500	1200	1900	800	1800
Carico di ribaltamento in linea (ISO 14397) kg	6740	7145	6538	6875	6673	6522	5884
Carico di ribaltamento articolato (40°) (ISO 14397) kg	6018	6380	5838	6140	5958	5824	5254
Capacità di sollevamento alla max altezza A livello del suolo kN	45,45 97,05	45,45	44,45	43,45	44,45	41,12	39,24
Forza di strappo kN	75,87	75,87	75,87	66,36	75,87	/	66,36
E lunghezza totale mm	6240	6240	6240	6310	6240	6560	6757
Larghezza benna mm	2350	2400	2400	2400	2350	2400	2350
Diametro di rotazione mm	11350	11350	11400	11450	11350	11653	11782
G profondità di scavo mm	80	80	80	80	80	80	250
H altezza di scarico 45° mm	2840	2840	2840	2743	2840	4215	3217
D sbraccio frontale mm	2170	2170	2170	2240	2170	2490	2687
J sbraccio alla massima altezza mm	962	962	962	1055	962	1326	1283
Altezza al perno mm	/	/	/	/	/	/	4062
Peso operativo kg	8500	8900	8600	9000	8550	9200	9200
Peso con attacco rapido idraulico kg	8650	9050	8750	9150	8700	9350	9350

PL 185 gomme 15,5 x 25	
A	2860 mm
B	1320 mm
C	2750 mm
F	365 mm
A1	45°
B1	45°
I	3680 mm
K	703 mm
L	1580 mm
M	3545 mm
N	500 mm
P	500 mm
Q	922 mm
R	1200 mm
S	2792 mm
T	5213 mm
O	1667 mm
V	2930 mm

PALOAD è un marchio di prodotto della Palazzani Industrie S.p.A.  
NC 546 A 18 Scheda tecnica PL 185 italiano



**AZIENDA CON SISTEMA DI GESTIONE QUALITÀ CERTIFICATO DA DNV GL = ISO 9001 =**

**MACCHINA CONFORME ALLA NUOVA DIRETTIVA MACCHINE**  
Ci riserviamo la facoltà di apportare miglioramenti tecnici, pertanto dati e caratteristiche sono solamente indicativi. Le illustrazioni non mostrano necessariamente la macchina in versione standard.