

MOTORE

Conforme alla Direttiva Europea	97/68 CE - STAGE 3	97/68 CE - STAGE 4F
Potenza Massima	HP - kW 130 - 95,8	HP - kW 126,5 - 93
Regime di taratura	Giri/min 2200	Giri/min 2200
Numero cilindri	4 intercooler	4 intercooler
Iniezione	Diretta	Diretta
Aspirazione	Turbo alimentata	Turbo alimentata
Cilindrata	cc. 4400	cc. 4400
Raffreddamento	Acqua	Acqua
Filtro aria a doppia protezione	a secco	a secco
Avviamento	12 volt	12 volt
Batteria senza manutenzione	180 Ah	180 Ah
Alternatore autoregolato	1140 W	1140 W
Capacità serbatoio combustibile	180 l	180 l
Radiatore acqua	Ventola ad azionamento idraulico	Ventola ad azionamento idraulico

TRASMISSIONE

Ad alta pressione, idrostatica a circuito chiuso, regolazione automatica di potenza, pompa e motore a pistoni assiali cilindrata variabile. Pedale Inching di regolazione della trazione modulabile, integrata nel pedale freno di servizio. Selezione automatica della marcia di lavoro. N°4 velocità avanti e indietro: 2 velocità di lavoro + 2 velocità di trasferimento con controlli elettronici al joystick.

VELOCITA'

	1 st	2 nd automatica
Velocità di lavoro (con pneumatici 17,5 R25)		
Avanti	Km/h 0 ÷ 4	0 ÷ 13
Indietro	Km/h 0 ÷ 4	0 ÷ 13
Velocità di trasferimento (con pneumatici 17,5 R25)		
Avanti	Km/h 0 ÷ 11	0 ÷ 40
Indietro	Km/h 0 ÷ 11	0 ÷ 40

ASSALI

Con riduzione epicicloideale sulle quattro ruote motrici.

Anteriore:	Rigido
Posteriore:	Oscillante con escursione totale di 25°

FRENI

Di servizio:	a comando idraulico su tutte le quattro ruote a dischi multipli a bagno d'olio integrati negli assali, a 2 circuiti indipendenti
Di stazionamento:	freno automatico negativo ad azionamento elettro-idraulico agente sull'assale anteriore

IMPIANTO IDRAULICO

Composta da: pompa idraulica doppia ad ingranaggi + pompa fan-drive, distributore modulare con valvola di massima principale, valvole antiurto e anticavitazione sugli utilizzi e valvola unloading per messa a scarico della pompa secondaria. Circuito pressurizzato.

Portata max pompe:	134 l
Pressione max d'esercizio:	240 Kg/cm ²
Cilindri di sollevamento pala:	Alesaggio x corsa 100 x 700 mm
Cilindri di richiamo benna pala:	Alesaggio x corsa 120 x 490 mm
Capacità serbatoio olio:	80 l
Scambiatore di calore:	Azionamento idraulico della ventola

STERZO

Servoassistito, a mezzo idroguida e telaio articolato. Angolo totale di sterzata 80°. L'impianto idraulico di sterzo è del tipo "Load Sensing" con valvola montata sulla pompa idraulica primaria.

PNEUMATICI

Standard:	tipo trazione	15,5 x 25
Optional:		455/70 R24 radiale
Optional:		15,5 R25 radiale
Optional:		17,5 R25 radiale
Optional:		17,5 - 25
Altri modelli a richiesta.		

CARICATORE

Servocomando elettronico proporzionale con singola leva per il comando braccio e benna. Flottante a livellamento elettronico piano benna. Livellamento benna e parallelismo elettronico con forche.

Braccio telescopico, con 1050 mm di estensione.

DIMENSIONE

Passo	2750 mm
Carreggiata	1800 mm
Larghezza esterna pneumatici	(con 15,5 x 25) 2204 mm

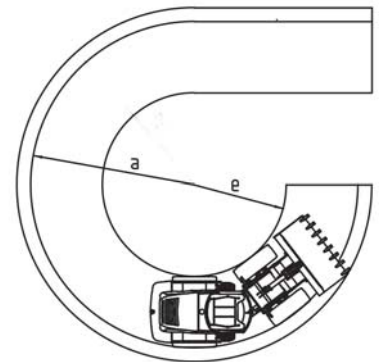
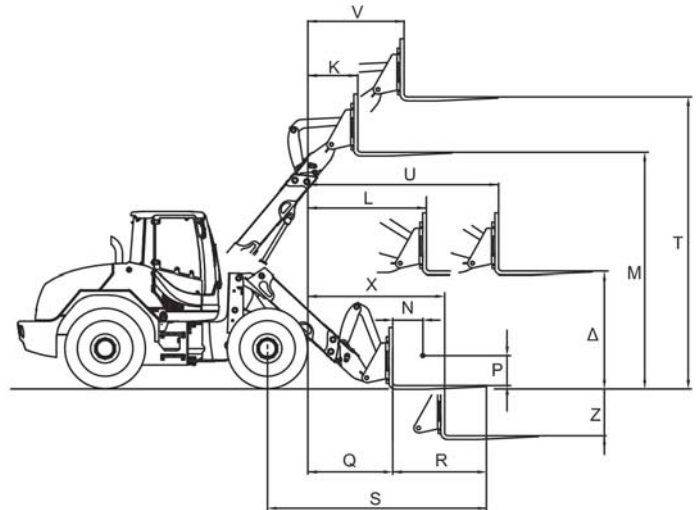
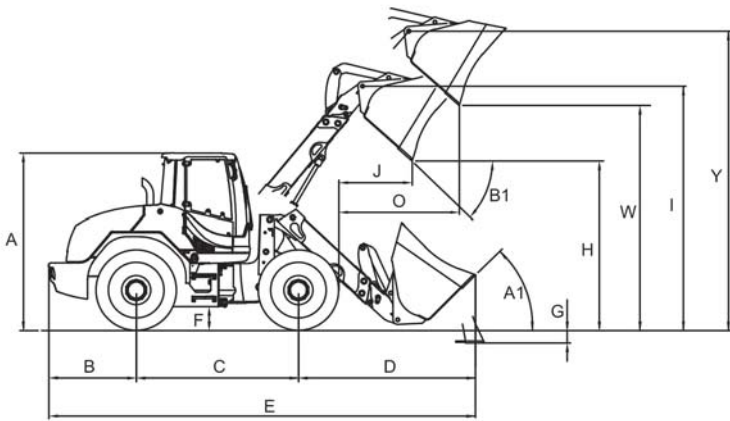
EQUIPAGGIAMENTO STANDARD

- Servocomando pala
- Differenziale autobloccante automatico proporzionale su assale anteriore e posteriore
- Comando Inching su pedale freno (regolazione velocità trasmissione)
- Tappi serbatoi antinquinamento
- Denti benna imbullonati
- Allarme retromarcia
- Interruttore distacco batteria
- Fari di lavoro anteriori e posteriori
- Lampada rotante con calamita
- Sedile ammortizzato tipo "Deluxe" regolabile, con cinture di sicurezza
- Volante regolabile
- Livellamento elettronico benna
- Fan drive a due velocità
- Impianto di riscaldamento
- Filtro aria cabina in aspirazione dall'esterno
- Parafanghi anteriori in rotoformato
- Dotazione attrezzi
- Manuale uso e manutenzione e catalogo ricambi
- Accessori d'uso per la circolazione stradale
- Omologazione stradale per la circolazione diurna e notturna
- Certificazione CE

ATTREZZATURE OPZIONALI

- Differenziale con blocco al 100% sull'assale posteriore
- Attacco rapido idraulico
- Forche universali
- Benna maggiorata
- Benna extramaggiorata per materiali leggeri
- Benna maggiorata a scarico rialzato
- Benna multiuso mordente 4:1
- Pinza per carta o ramaglie
- Benna a scarico laterale
- Benna miscelatrice per calcestruzzo
- Pinza per tronchi
- Sgombraneve a lama o a vomere
- Spazzola rotante con benna di raccolta
- Lame di usura per benna
- Fresa per asfalto e cemento
- Comando Inching manuale
- Pesa dinamica elettronica
- Impianto aria condizionata
- Autoradio
- Antifurto
- Antibeccheggio "Ride control"
- Flottante
- Fan drive con reverse elettronico
- Telecamera
- Sedile pneumatico

Per altri accessori ed attrezzature nonché per le caratteristiche e dimensioni consultare il "catalogo attrezzature".



Dati specifici al tipo di benna PT 182 con pneumatici 14,5 x 20	STD.	ENLARGED	EXTRA ENLARGED	4:1
Capacità colmo	m ³ 1,4	1,6	2,0	1,3
Densità materiale	kg/m ³ 1800	1500	1200	1800
Carico di ribaltamento in linea (ISO 14397) retratto	kg 5157	5067	4955	5145
Carico di ribaltamento articolato (40°) (ISO 14397) retratto	kg 4605	4525	4425	4596
Carico di ribaltamento in linea (ISO 14397) esteso	kg 3218	3156	3077	3208
Carico di ribaltamento articolato (40°) (ISO 14397) esteso	kg 2874	2818	2748	2860
Capacità di sollevamento alla max. altezza retratto	kN 41,50	40,50	38,00	41,30
Capacità di sollevamento alla max. altezza esteso	kN 28,26	27,26	25,76	28,10
Forza di strappo	kN 83,15	79,00	68,67	83,15
E Lunghezza totale	mm 6705	6735	6810	6705
Larghezza benna	mm 2250	2400	2400	2350
Diametro di rotazione	mm 11560	11610	11750	11560
G Profondità di scavo	mm 172	172	172	172
H Angolo di ribaltamento 45° retratto	mm 3106	3073	2974	3125
W Angolo di ribaltamento 45° esteso	mm 3855	3822	3722	3875
J Sbraccio ad altezza max. retratto	mm 1002	1039	1152	980
O Sbraccio ad altezza max. esteso	mm 1815	1853	1965	1765
Peso operativo	kg 9000	9100	9200	9150

PT 182 15,5 x 25 tyres	
A	2860 mm
B	1320 mm
C	2750 mm
F	365 mm
e	2830 mm
a	5165 mm
I	3987 mm
Y	4791 mm
K	854 mm
L	2000 mm
M	3777 mm
N	500 mm
P	500 mm
Q	1440 mm
R	1200 mm
S	3275 mm
T	4581 mm
U	3050 mm
V	1528 mm
Z	814 mm
X	2207 mm
Δ	1802 mm

Dati con forche universali Baricentro 500 mm		
Carico operativo con forche retratto EN 474-3 (80%)	kg 2950	
Carico operativo con forche retratto EN 474-3 (60%)	kg 2212	
Carico operativo con forche esteso EN 474-3 (80%)	kg 2162	
Carico operativo con forche esteso EN 474-3 (60%)	kg 1622	

PALOAD è un marchio di prodotto della Palazzani Industrie S.p.A.
NC 368 A 14 Scheda tecnica PT 182 Italiano Rev. 07/2015