

MOTORE

Conforme alla Direttiva Europea	97/68 CE - STAGE 3	97/68 CE STAGE 4F
Potenza massima	HP - kW 130 - 95,8	HP - kW 126,5 - 93
Regime di taratura	giri/min 2200	giri/min 2200
Numero cilindri	4	4
Iniezione	Diretta	Diretta
Aspirazione	Turbo alimentata	Turbo alimentata
Cilindrata	cc. 4400	cc. 4400
Raffreddamento	Acqua	Acqua
Filtro aria a doppia protezione	A secco	A secco
Avviamento	12 volt	12 volt
Batteria senza manutenzione	180 Ah	180 Ah
Alternatore autoregolato	1140 W	1140 W
Capacità serbatoio combustibile	180 l	180 l
Radiatore acqua	Ventola ad azionamento idraulico	Ventola ad azionamento idraulico

TRASMISSIONE

Ad alta pressione, idrostatica a circuito chiuso, regolazione automatica di potenza, pompa e motore a pistoni assiali a cilindrata variabile. Pedale Inching di regolazione della trazione, modulabile, integrata nel pedale freno di servizio. Selezione automatica della marcia di lavoro. N°4 velocità avanti e indietro: 2 velocità di lavoro + 2 velocità di trasferimento con controllo elettronico al joystick.

VELOCITA'

		1 st	2 nd automatica
Velocità di lavoro (con pneumatici 17,5 R25)			
Avanti	Km/h	0 ÷ 4	0 ÷ 13
Indietro	Km/h	0 ÷ 4	0 ÷ 13
Velocità di trasferimento (con pneumatici 17,5 R25)			
Avanti	Km/h	0 ÷ 11	0 ÷ 40
Indietro	Km/h	0 ÷ 11	0 ÷ 40

ASSALI

Con riduzione epicicloidale sulle quattro ruote motrici, con differenziali autobloccanti proporzionali (o 100% optional)

Anteriore: rigido
Posteriore: oscillante con escursione totale di 25°

FRENI

Di servizio: a comando idraulico su tutte le quattro ruote a dischi multipli a bagno d'olio integrati negli assali, a 2 circuiti indipendenti.

Di stazionamento: freno automatico negativo ad azionamento elettro-idraulico agente sull'assale anteriore e posteriore.

IMPIANTO IDRAULICO

Composto da: pompa idraulica doppia ad ingranaggi + pompa fan-drive, distributore modulare con valvola di massima principale, valvole antiurto e anticavitazione, valvola unloading per messa a scarico della pompa secondaria. Circuito pressurizzato.

Portata max pompe:	134 l
Pressione max di esercizio:	250 Kg/cm ²
Cilindri di sollevamento pala:	Alessaggio x corsa 100 x 700 mm
Cilindri di richiamo benna pala:	Alessaggio x corsa 120 x 490 mm
Capacità serbatoio olio:	80 l
Scambiatore di calore:	Azionamento idraulico della ventola

STERZO

Servoassistito, a mezzo idroguida e telaio articolato. Angolo totale di sterzata 80°. L'impianto idraulico di sterzo è del tipo "Load Sensing" con valvola montata sulla pompa idraulica primaria.

PNEUMATICI

Standard:	tipo trazione	17,5 - 25
Optional:		15,5 x 25 radiale
Optional:		500/70 R24 radiale
Optional:		15,5 - 25
Optional:		17,5 R25 radiale

Altri tipi a richiesta.

CARICATORE

Servocomando elettronico proporzionale con singola leva per il comando braccio e benna. Flottante e livellamento elettronico piano benna e parallelismo con forche.

Braccio telescopico sfilo 1200 mm.

DIMENSIONI

Passo	2750 mm
Carreggiata	1800 mm
Larghezza esterna pneumatici	(con 17,5 x 25) 2260 mm

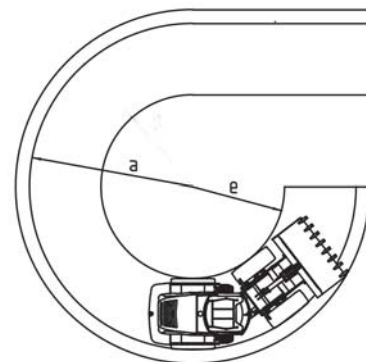
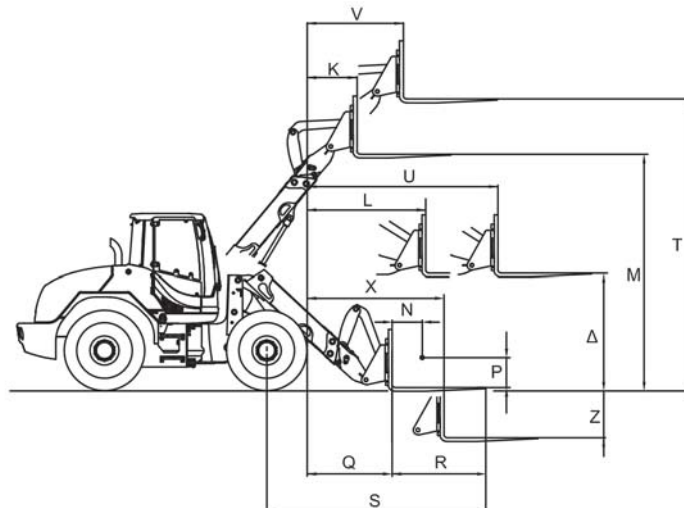
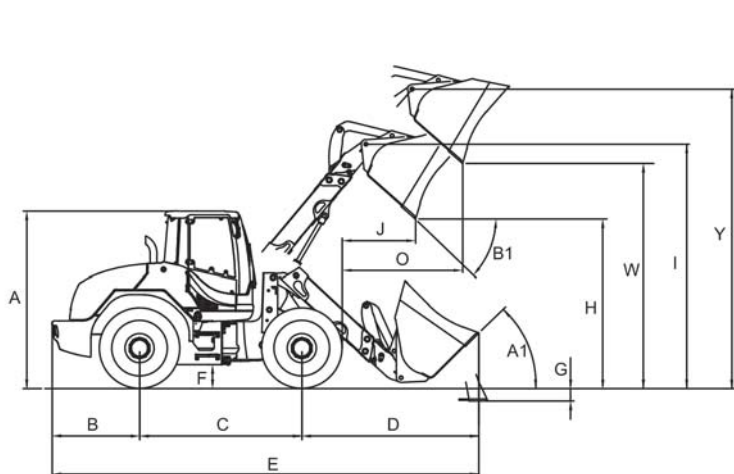
EQUIPAGGIAMENTO STANDARD

- Servocomando pala
- Differenziale autobloccante automatico proporzionale su assale anteriore e posteriore
- Comando Inching su pedale freno (regolazione velocità di trasmissione)
- Tappi serbatoi antinquinamento
- Denti benna imbullonati
- Allarme retromarcia
- Interruttore distacco batteria
- Fari di lavoro anteriori e posteriori
- Lampada rotante
- Sedile ammortizzato tipo "Deluxe" regolabile, con cinture di sicurezza
- Volante regolabile
- Livellamento elettronico benna
- Fan drive con doppia velocità
- Impianto di riscaldamento
- Filtro aria cabina in aspirazione dall'esterno
- Parafanghi in rotoformato
- Dotazione attrezzi
- Manuale uso e manutenzione e catalogo ricambi
- Accessori d'uso per la circolazione stradale
- Omologazione stradale per la circolazione diurna e notturna
- Certificazione CE

ATTREZZATURE OPZIONALI

- Differenziale con blocco al 100% sull'assale posteriore
- Attacco rapido idraulico
- Forche universali
- Benna maggiorata
- Benna extramaggiorata per materiali leggeri
- Benna maggiorata con scarico rialzato
- Benna multiuso mordente 4:1
- Pinza per carta o ramaglie
- Benna a scarico laterale
- Benna miscelatrice per calcestruzzo
- Pinza per tronchi
- Sgombraneve a lama o a vomere
- Spazzola rotante con benna di raccolta
- Lame di usura per benna
- Fresa per asfalto e cemento
- Controllo Inching manuale
- Pesa dinamica elettronica
- Impianto aria condizionata
- Autoradio
- Antifurto
- Antibeccheggio "Ride control"
- Flottante
- Batteria maggiorata 12V 185 Ah
- Fan drive con reverse elettronico
- Telecamera
- Sedile pneumatico

Per altri accessori ed attrezzature nonché per le caratteristiche e dimensioni consultare il "catalogo attrezzature".



Dati specifici al tipo di benna PT 192 con pneumatici 17,5 x 25	STD.	MAGGIORATA	EXTRA MAGGIORATA	4:1
Capacità colmo m ³	1,6	1,8	2,2	1,5
Densità materiale kg/m ³	1800	1500	1200	1800
Carico di ribaltamento in linea (ISO 14397) retratto kg	5560	5460	5347	5550
Carico di ribaltamento articolato (40°) (ISO 14397) retratto kg	5075	4983	4880	5065
Carico di ribaltamento in linea (ISO 14397) esteso kg	3252	3184	3100	3142
Carico di ribaltamento articolato (40°) (ISO 14397) esteso kg	2968	2906	2830	2952
Capacità di sollevamento alla max. altezza retratto kN	42,95	41,95	39,42	42,75
Capacità di sollevamento alla max. altezza esteso kN	27,92	26,92	25,42	27,76
Forza di strappo kN	86,63	82,29	74,80	86,63
E Lunghezza totale mm	6707	6737	6820	6775
Larghezza benna mm	2400	2450	2450	2400
Diametro di rotazione mm	11640	11690	118450	116460
G Profondità di scavo mm	142	142	142	142
H Angolo di ribaltamento 45° retratto mm	3136	3103	3004	3155
W Angolo di ribaltamento 45° esteso mm	4000	3967	3868	4020
D Sbraccio frontale mm	2637	2667	2750	2705
J Sbraccio ad altezza max. retratto mm	964	1001	1114	942
O Sbraccio ad altezza max. esteso mm	1874	1912	2024	1854
Peso operativo kg	9600	9700	9800	9750

PT 192 con pneumatici 15,5 x 25	
A	2890 mm
B	1320 mm
C	2750 mm
F	400 mm
e	2830 mm
a	5165 mm
I	4017 mm
Y	4936 mm
K	816 mm
L	1961 mm
M	3807 mm
N	500 mm
P	500 mm
Q	1401 mm
R	1200 mm
S	3275 mm
T	4727 mm
U	3161 mm
V	1587 mm
Z	886 mm
X	2278 mm
Δ	1832 mm

Dati con forche universali Baricentro 500 mm	
Carico operativo con forche retratto EN 474-3 (80%)	kg 3130
Carico operativo con forche retratto EN 474-3 (60%)	kg 2348
Carico operativo con forche esteso EN 474-3 (80%)	kg 2228
Carico operativo con forche esteso EN 474-3 (60%)	kg 1671

PALOAD è un marchio di prodotto della Palazzani Industrie S.p.A.
NC 553 A 18 Scheda tecnica PT 192 Italiano